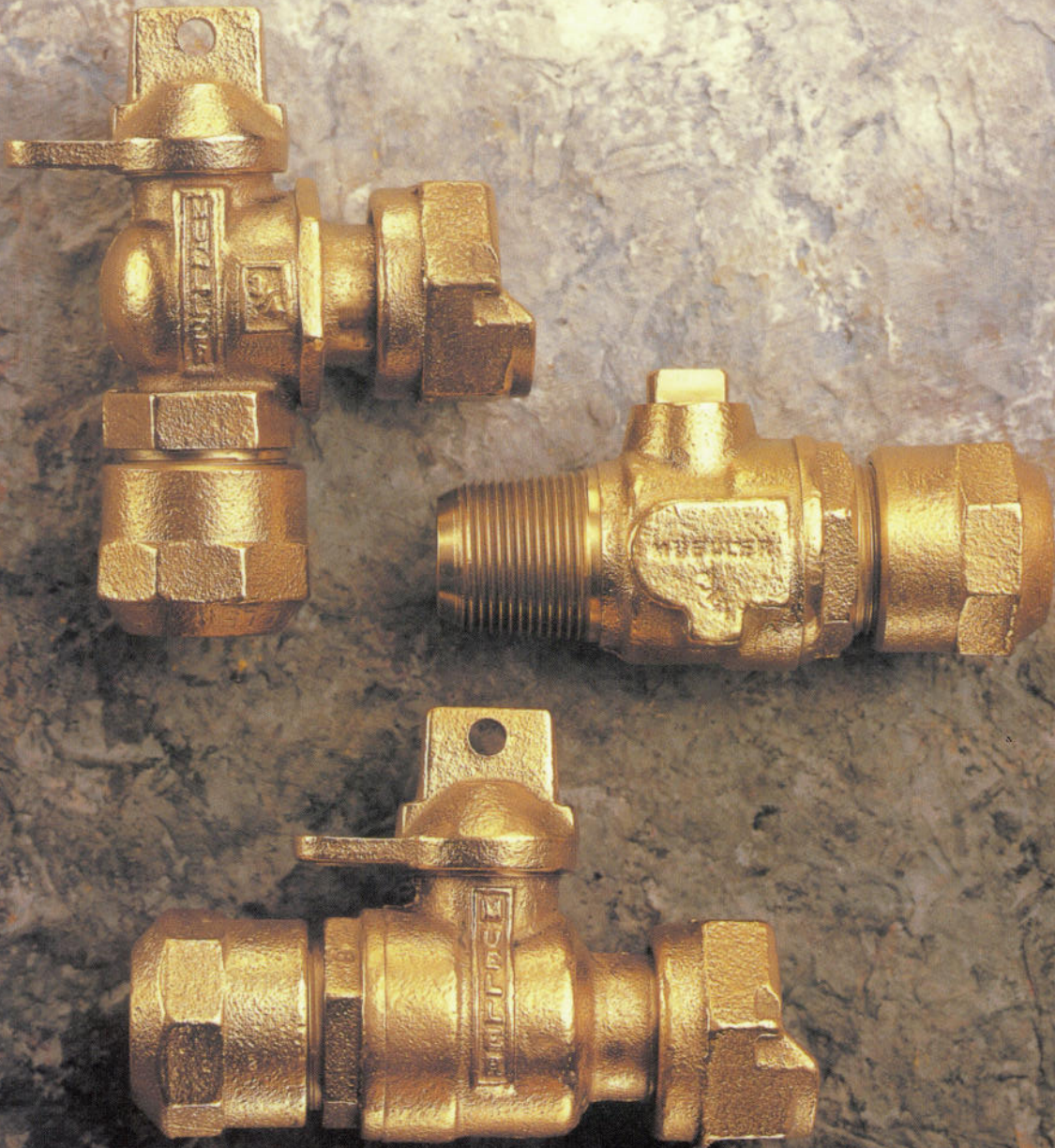


# Válvulas de Bola Mueller® 300™



Hay una Válvula de Bola Mueller  
para su aplicación

**Mueller Co.**

# Mueller... su garantía de calidad, válvulas de bola confiables

## La válvula de bola diseñada para una presión de trabajo de 300 psig

Antes de diseñar esta amplia línea de Válvulas de bola, averiguamos las necesidades del mercado. Estudiamos los diseños existentes para ver cuan bien se cumplirían esas necesidades. Y, lo más importante, preguntamos a los usuarios de válvulas en todo el país, qué desearían ellos en una válvula de bola.

El resultado es la Válvula de Bola Mueller® 300™. Una amplia línea de válvulas con características diferentes que las distinguen de la competencia.

## Considere estas ventajas especiales de las válvulas de bola Mueller:

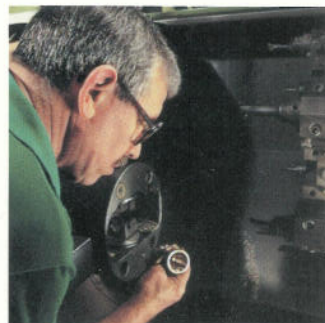
- Presión de trabajo de 300 psig—es la más alta de la industria, que excede la norma AWWA; con 300 psig de presión de trabajo, permite a su sistema crecer y manejar mayores presiones.
- Longevidad—diseñadas por fortaleza y durabilidad, especialmente en la conexión crítica, de bola a vástago.
- Vástago a prueba de explosión—previene la expulsión del vástago y asegura confiabilidad.
- Verdadera capacidad de flujo bi-direccional en todos los estilos.
- Limitador de giro de un cuarto de vuelta localizado bajo el capacete de la válvula. La localización y fortaleza del material alrededor del limitador, ayuda a prevenir rotura o fugas en caso de ocurrir una sobre torsión.
- El capacete ampliado de las válvulas de banqueta es fácil de localizar y de rotar en la caja o foso de banqueta. La pendiente de los hombros del capacete hace resbalar la suciedad y ayuda al enganche de la llave de operación.

Las válvulas de bola Mueller están disponibles en los estilos corporación, banqueta, servicio, medidor en línea y de ángulo para medidor, con una completa selección de opciones de conexión, incluyendo la Conexión de Compresión Mueller 110®.

## Mueller está siempre atento a la calidad y el servicio

Nuestra prioridad es fabricar productos de calidad, confiables a precios competitivos—productos que se instalen debidamente, se desempeñen como se espera y sean fáciles de mantener.

Cada válvula de bola que nosotros hacemos es probada antes de su envío para verificar su rendimiento. Nuestra red de distribuidores a nivel nacional tiene un conocimiento minucioso de la industria del agua. Agregue a esto la red de representantes de ventas y de servicio al cliente y usted tiene la seguridad de que la asistencia está siempre disponible cuando la necesite.



# Diseñada y fabricada para satisfacer sus necesidades

■ Presión de trabajo clase 300 psig.

■ Cerrojo (cuando está equipado en la válvula del medidor) acepta candado tipo bala.

■ Las válvulas de cuarto de vuelta tienen un limitador de giro muy robusto.

■ Disponible sin limitador de giro y rotación de 360°.

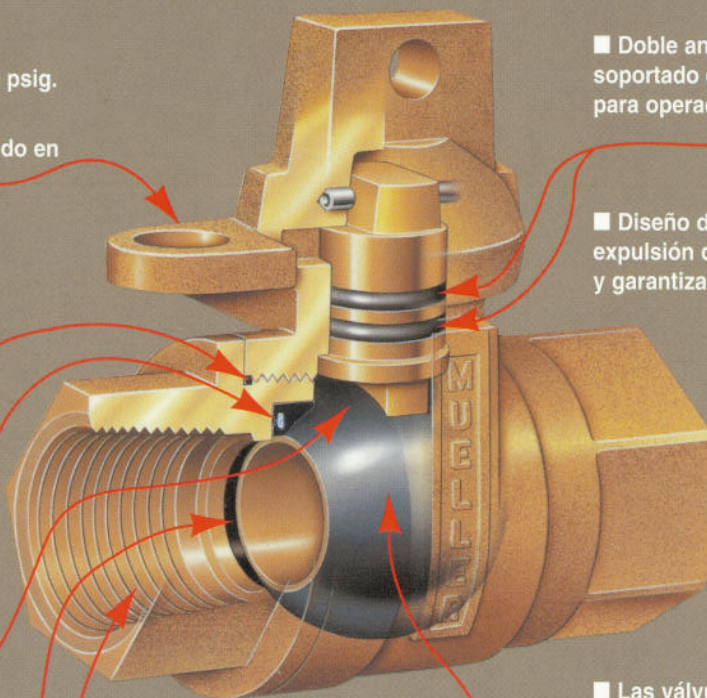
■ Anillo de sello.

■ Asiento en anillo-O reforzado con acero inoxidable para garantizar un sello confiable con flujo y presión total.

■ Conexión vástago/bola optimizada y fortalecida para resistir cortante o torsión.

■ Diseño recto de las válvulas en línea permite flujo máximo y pérdida de presión mínima.

■ La profundidad total de la rosca en los extremos FIP (cumple la norma ANSI/AWWA C800).



■ Doble anillo de sello en el vástago soportado en ranuras maquinadas para operación segura libre de fugas.

■ Diseño de vástago a prueba de expulsión que previene la separación y garantiza fiabilidad y seguridad.

■ Bola recubierta de polímero de fluorocarbono PTFE asegura una operación suave.

■ Los componentes de bronce son contruídos de latón sólido 85-5-5-5 para fortaleza y durabilidad (cumple norma ASTM).

■ Disponible con manija.

■ Las válvulas de bola Mueller son apropiadas para su uso como válvulas de prueba en la prevención del contraflujo (de acuerdo con la nota 89-001 del F.C.C.C y H.R., que requiere vástagos a prueba de expulsión).

■ Las válvulas de medidor de 3/4" y 1" tienen tuerca giratoria; las válvulas de contador de 1-1/2" y 2" vienen provistas de brida.

## VÁLVULAS DE BOLA EN ÁNGULO PARA MEDIDORES Y SERVICIO



Las válvulas de bola Mueller® en ángulo para medidores utilizan un diseño único que provee un sello efectivo, con flujo en cualquier dirección. Aguas abajo del medidor se puede instalar una segunda válvula, que permite el cambio de medidor sin inundación del foso.

Estas válvulas también están disponibles con yugos de cobre de Mueller para medidores. Las dimensiones críticas de centro a extremo de la válvula de bola en ángulo del contador son las mismas que la llave de ángulo tipo macho maquinado Mueller para medidor, asegurando la intercambiabilidad de la instalación de medidores existentes.

### TAMAÑOS Y CONEXIONES\*

Tamaños de medidores (salidas): 5/8", 5/8" x 3/4" o 3/4", 1", 1-1/2", 2". Hasta 1" son para medidores, con tuerca giratoria; 1-1/2" y 2" son para medidores con brida de 2 pernos. Las bridas tienen doble perforación para aceptar medidores sea de 1-1/2" o 2".

Tamaños de entrada: 3/4"\*\*, 1"\*\*, 1-1/2", 2".

Combinaciones de conexión entrada/salida: Conexiones a compresión Mueller 110® sea para tubería CTS o tubería IPS, de cobre acampanada\*\*\*, junta con empaque (CTS) y roscadas macho y hembra para tubería de hierro IP.

## OPCIONES

Las válvulas Mueller de banqueta, de medidor y de servicio están disponibles con paso total o reducido y normalmente se suministran con limitador de giro de un cuarto de vuelta—comuníquese con el Centro de Servicio al Cliente Mueller para ordenar opcionalmente válvulas con giro de 360°. Las válvulas de banqueta se pueden ordenar con tuerca cuadrada integral para herramienta de 2" como una opción (una tuerca de 2" también está disponible como pieza separada que se puede sujetar al capacete de la válvula existente).

Las Válvulas de Bola Mueller® 300™ están disponibles en estilos tanto en ángulo como en línea para uso con barras de hierro fundido Mueller para medidores (con contratuerca en la salida) y en cajas Mueller con yugos de hierro fundido para medidores. Las válvulas en ángulo también se ofrecen en una amplia selección de yugos y reposicionadores Mueller de cobre para medidores y en cajas Mueller®/ Hunt™ para medidores. Para detalles completos, referirse al Catálogo Mueller de Productos Para Distribución del Agua, o comunicarse con el Representante Mueller.

## MANIJAS



Hay disponibles manijas en ángulo o rectas (las rectas vienen en dos longitudes) que sirven en válvulas de medidores sea de 3/4" o de 1". También hay disponibles manijas codificadas con el color estándar de la industria para agua reclamada.

## Hablemos de sus necesidades

Hay más de 600 productos en la extensa línea Mueller de válvulas de bola. Nosotros estamos en continua expansión de esta línea para cumplir las necesidades de cambio del mercado. Si la válvula de bola que usted necesita no está incluida en este folleto, por favor llámenos al teléfono 1-800-423-1323 para analizar sus requerimientos.

Apreciaríamos la oportunidad de trabajar con usted.

\* Revisar el Catálogo Mueller de productos para distribución del agua, o contacte el servicio al cliente de Mueller, para la disponibilidad de los tamaños específicos y las combinaciones de conexiones.

\*\* Disponible en el estilo de paso reducido.

\*\*\* Disponible con la opción de salida FIP en tamaños seleccionados.

## VÁLVULAS DE BOLA TIPO CORPORACIÓN



Las válvulas de bola Mueller® tipo corporación ofrecen un servicio confiable y están disponibles con entradas roscadas ya sea CC o para tubería de hierro IP especialmente ajustadas a las herramientas Mueller de perforación y conexión para asegurar una instalación libre de fugas. Las válvulas de bola Corporación son fáciles de instalar y no requieren ajuste para su giro fácil. Hay disponible un estilo que lleva una etiqueta "Agua reclamada" fijada destacadamente a la base del vástago de operación.

### TAMAÑOS Y CONEXIONES\*

Tamaños: 3/4", 1", 1-1/2", 2".

Combinaciones de conexión:

Entradas—CC, IP.

Salidas—Conexión a Compresión Mueller 110® ya sea para tubería CTS o tubería IPS, de cobre acampanada, junta con empaque (CTS) y roscadas macho y hembra para tubería de hierro IP.

## VÁLVULAS DE BOLA TIPO BANQUETA



Usted puede especificar una válvula de bola Mueller para banqueta, con la confianza de que le proveerá años de servicio libre de problemas sin repuestos o atención especial, ayudando así a controlar el aumento de costos del mantenimiento. Las válvulas Mueller de banqueta ofrecen óptima calidad y durabilidad, confiabilidad y desempeño a largo plazo. Las válvulas están disponibles con o sin cerrojo de bloqueo.

### TAMAÑOS Y CONEXIONES\*

Tamaños: 3/4"\*\*, 1"\*\*, 1-1/2", 2".

Combinaciones de conexión de entrada y salida:

Conexión a compresión Mueller 110® para tubería CTS o tubería IPS, de cobre acampanada, junta con empaque (CTS) y roscadas macho y hembra para tubería de hierro IP.



Las válvulas de bola de banqueta de 3/4" a 2" están disponibles con rosca tipo Minneapolis en el capacete. Las cajas de banqueta están diseñadas para roscar en las válvulas de bola de banqueta con rosca tipo Minneapolis produciendo un conjunto rígido. (Las roscas tienen ranuras que permiten drenar el agua de la caja).

## VÁLVULAS DE BOLA PARA MEDIDORES EN LÍNEA Y SERVICIO



Las válvulas de bola Mueller para medidores en línea se pueden especificar para todos los tipos de instalación de medidores comerciales y residenciales. Son fáciles de operar y ofrecen un desempeño confiable por muchos años.

### TAMAÑOS Y CONEXIONES\*

Tamaños de medidores (salidas): 5/8", 5/8" x 3/4" o 3/4", 1", 1-1/2", 2". Hasta 1" son para medidores con tuerca giratoria; 1-1/2" y 2" son para medidores con brida de 2 pernos.

Tamaños de entrada: 3/4"\*\*, 1"\*\*, 1-1/2", 2".

Combinaciones de conexión entrada/salida: Conexiones a compresión Mueller 110 sea para tubería CTS o tubería IPS, de cobre acampanada, junta con empaque (CTS) roscadas macho y hembra para tubería de hierro IP, para medidores con tuerca giratoria y para medidores con brida de 2 pernos.

Longitud de retro-ajuste (3-13/16" entre extremos) disponible en estilos FIP x acampanado y FIP x FIP en tamaños seleccionados.





Oficina Principal—Decatur, IL  
División de Aguas: 1-800-423-1323  
[www.muellercompany.com](http://www.muellercompany.com)

e-mail: [moreinfo@muellercompany.com](mailto:moreinfo@muellercompany.com)

Canada—Mueller Canada Inc., Milton, Ontario 1-905-878-0541

Todos los productos deben ser instalados y mantenidos de acuerdo con las instrucciones y/o estándares aplicables.